

изогнутый

Микро-Иглодержатель КВ
Код. 40-46

18 см

гладкая
ручка
круглая
вставка

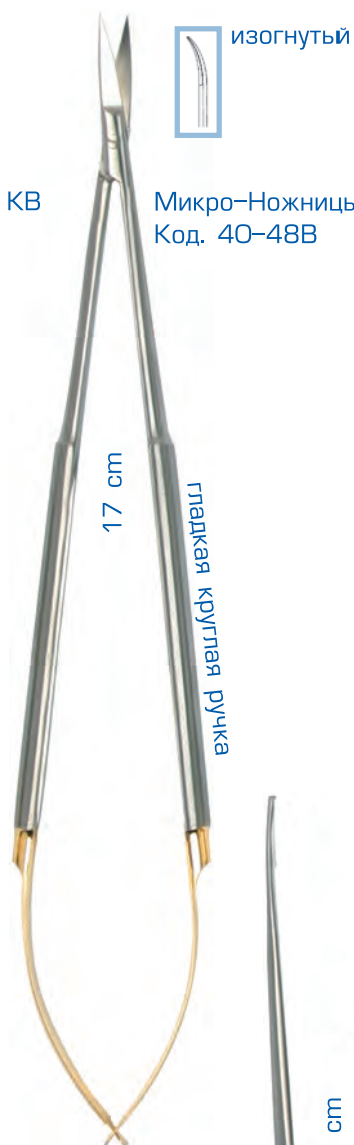


прямой

Микро-Иглодержатель КВ
Код. 40-47

18 см

гладкая
ручка
круглая
вставка

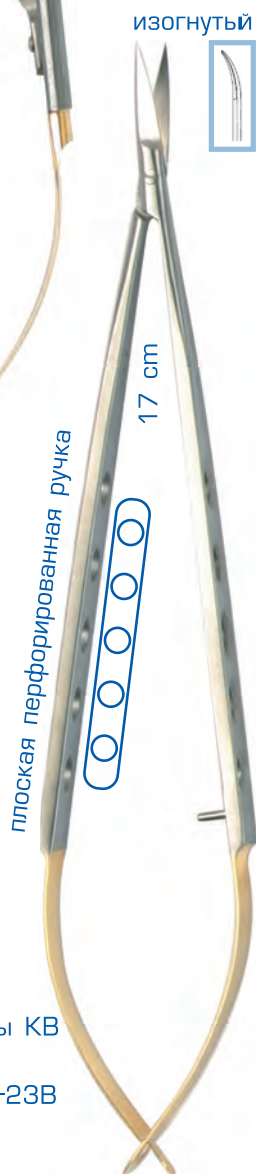


изогнутый

Микро-Ножницы КВ
Код. 40-48В

17 см

гладкая
ручка
круглая
вставка



изогнутый

Микро-Ножницы КВ
Код. 19-23В

плоская перфорированная
ручка

17 см



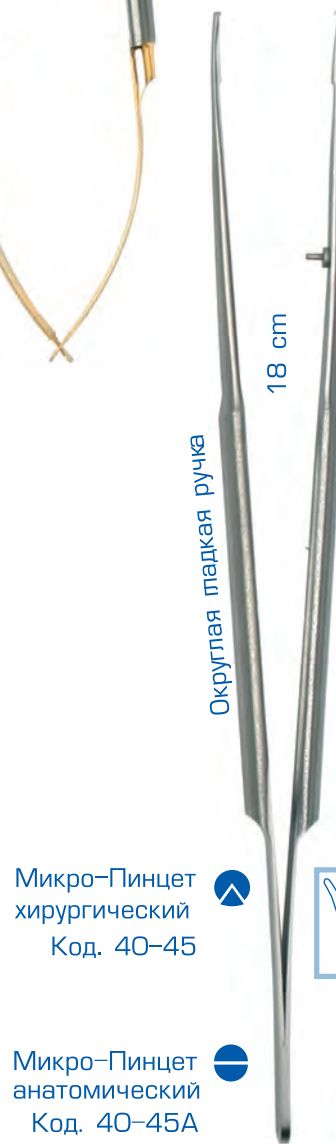
18 см

Округлая
гладкая
ручка

Микро-Пинцет
хирургический
Код. 40-44



прямой



18 см

Округлая
гладкая
ручка

Микро-Пинцет
хирургический
Код. 40-45



изогнутый

Микро-Пинцет
анатомический
Код. 40-44А

Микро-Пинцет
анатомический
Код. 40-45А

Стоматологические инструменты

Имплантология

Молоток со съёмными
тефлоновыми щечками
(нагрев до 240°C)
Код. 40-01



18,5 cm, 200g

Пинцет для мплантатов
Код. 40-43



Ø 1,3 mm
Ø 1,9 mm

Подходит для всех систем имплантатов с микровинтами. Хорошие удерживающие свойства позволяют точно расположить винт даже в дальней области моляров.

Шприц
Код. 40-04

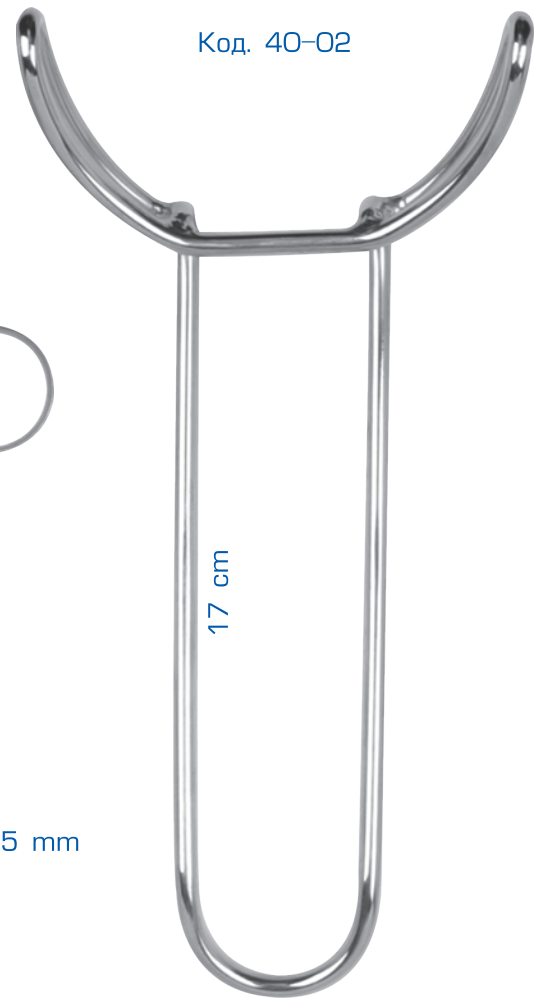


Шприц для костного материала

16 cm

3,5 mm

Роторасширитель / держатель
щеки вестибулярный



Код. 40-02

17 cm

Хирургические слюноотсосы

Пластиковые рабочие части
обеспечивают мягкий удар.
Идеально подходит для работы
в ротовой полости.

Код. 40-48

Код. 40-49

Код. 40-50



2,0 mm

3,0 mm

5,0 mm

Емкость для смешивания кости
Код. 40-03



Ø 33 mm

Кронциркуль
Код. 40-05



0 - 40 mm

9 cm

Используется для измерений при имплантации и планировании ортопедических конструкций. Благодаря углу 75° идеально подходит для применения в полости рта

Лоток
Код. 40-51



Ø 60 mm



PT01 Код. 26-60



PT02 Код. 26-61

Инструменты для синус-лифтинга



H01 Код. 40-06



H02 Код. 40-07



K03 Код. 40-08



K04 Код. 40-09



K78 Код. 40-10



K77 Код. 40-11

ручка "DELUXE", Ø10 мм, экстрa легкая

Ручка для скальпеля эргономичной рукояткой
Код. 40-27



Благодаря своей форме эта ручка удобно располагается в руке и предотвращает чувство усталости в пальцах во время длительной работы

Распатор
Код. 40-18



Окончание в виде стрелы служит для препарирования десневых сосочков и тонких структур при имплантации или в пародонтологии, сердцевидное окончание инструмента предназначено для атравматичного препарирования на гладких костных структурах, если окончание инструмента воткнуть в кость, получится хорошая, скользящая опора во время операции.

Шабер для кости
Код. 40-21



Для оптимального сбора аутологичной кости при имплантации и пародонтологических операциях. Широкий конец идеально подходит для сглаживания гребня челюсти перед имплантацией, а также для дополнительного сбора костного материала в области операции. Хорошо срезает костную стружку без дополнительных усилий. Для обеспечения оптимальной остроты мы рекомендуем после каждого использования заточку камнем Арканзас.

Элеватор для десневых сосочков
Код. 40-19



Для атравматичного в 1крытие сосочков и тонких структур в имплантации и эстетической пародонтологии.

Инструмент для фиксации мембран и пинов
Код. 40-41



Шпатель для смешивания
Код. 40-42



ручка "DELUXE", Ø10 мм, экстрa легкая



Код. 40-24



Код. 40-23



Код. 40-20

Благодаря изгибу рабочих поверхностей инструмент легко адаптируется в лингвальной области.

Лингвальный



Код. 40-25

Для атравматичного препарирования при имплантации и пародонтологических операциях.

Molt



Код. 40-26

Острый край служит для препарирования, тупой – для элевации.

Freer острый/тупой



Prichard Код. 40-22

Распатор и держатель в одном инструменте. Острая рабочая часть служит для рассечения надкостницы и других тканей. Тупая сторона для удержания лоскута, с лингвальной стороны – для защиты нерва при использовании вращающихся инструментов. Благодаря полировке можно использовать как зеркало.

Код. 40-22A

Рабочая поверхность служит для контроля оси в области моляров при хирургических операциях по установке имплантатов.



Шкала 4 mm

ручка "DELUXE", Ø10 мм, экстра легкая

BO1 Код. 40-15



BO2 Код. 40-16



BO3 Код. 40-17



ручка "DELUXE", Ø10 мм, экстрa легкая

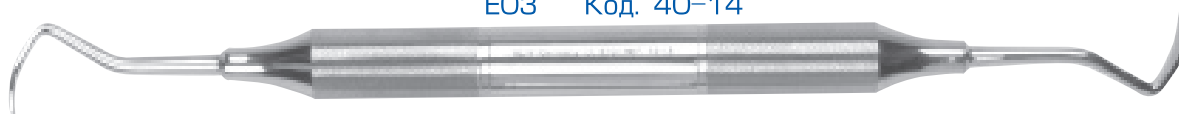
EO1 Код. 40-12



EO2 Код. 40-13



EO3 Код. 40-14



Остеотомы bajonett

Для конденсации мягкой костной ткани в месте внедрения имплантата и закрытого синус-лифтинга

Ø 2,8 mm

Код. 40-34



Ø 3,1 mm

Код. 40-35



Ø 3,5 mm

Код. 40-36



Ø 3,8 mm

Код. 40-37



Ø 2,8 mm

Код. 40-80



Ø 3,1 mm

Код. 40-81



Ø 3,5 mm

Код. 40-82



Ø 3,8 mm

Код. 40-83



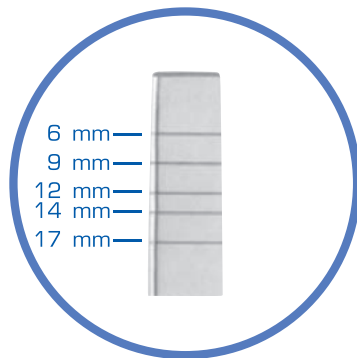
Стоматологические инструменты

Имплантология / долота

4 mm
Код. 40-30
прямое
17,5 cm



4 mm
Код. 40-31
изогнутое
17,5 cm



6 mm
Код. 40-32
прямое
17,5 cm



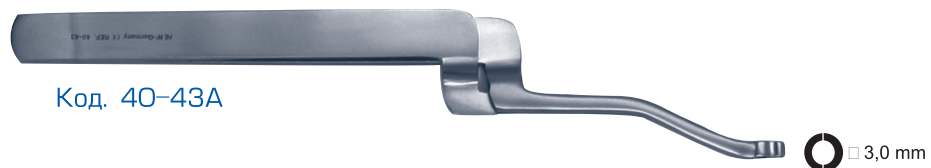
6 mm
Код. 40-33
изогнутое
17,5 cm



Инструменты для внесения костного материала



Пинцет для абатментов

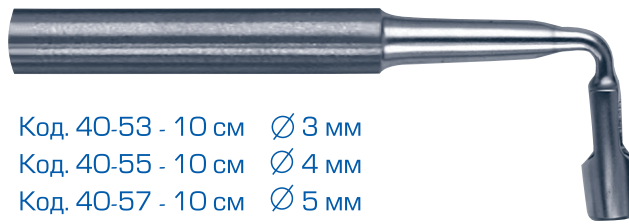


Ручка для микроскальпеля



Код. 40-28

Мукотом изогнутый для перфорации слизистой



Код. 40-53 - 10 см Ø 3 мм

Код. 40-55 - 10 см Ø 4 мм

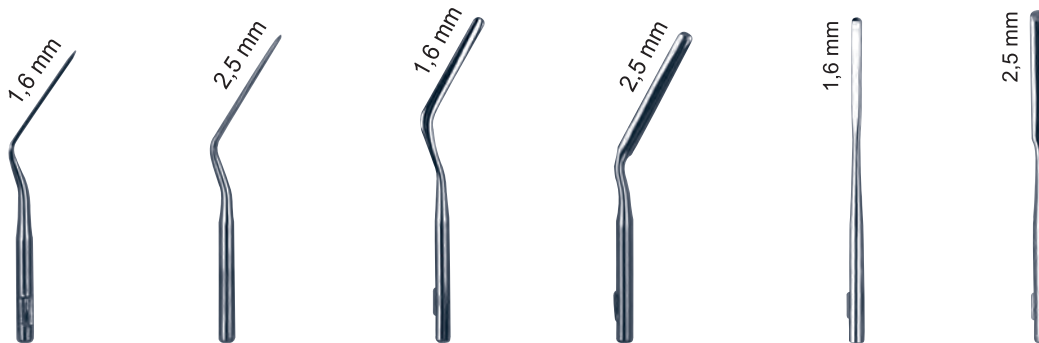
Код. 40-57 - 10 см Ø 5 мм

Кусачки костные



Код. 14-10

Периотом



Код. 40-60

Насадка для периотома



Код. 40-59

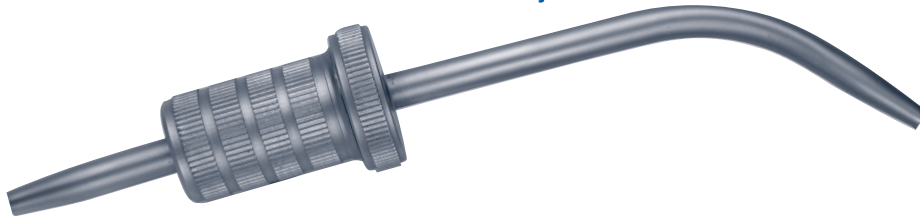
Ретрактор minessota



Код. 15-23

16 cm

Костная ловушка



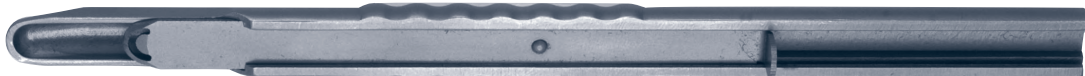
Код. 40-58

Силиконовый фильтр для костной ловушки



Код. 40-58A

Костный скребок



Код. 40-76 прямой
Код. 40-77 изогнутый



Микрометр (Остеометр)

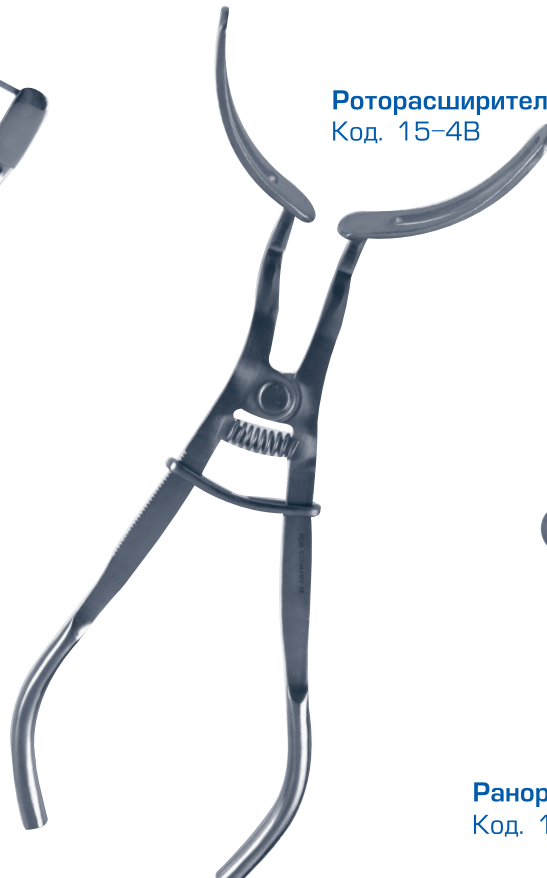
Код. 40-75

Позволяет измерить ширину альвеолярного гребня, не разрезая слизистую оболочку.



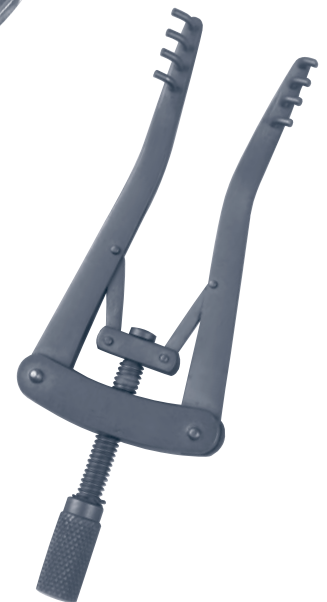
Роторасширитель

Код. 15-4B



Ранорасширитель

Код. 15-28



Костные рашпили



Код. 26-65

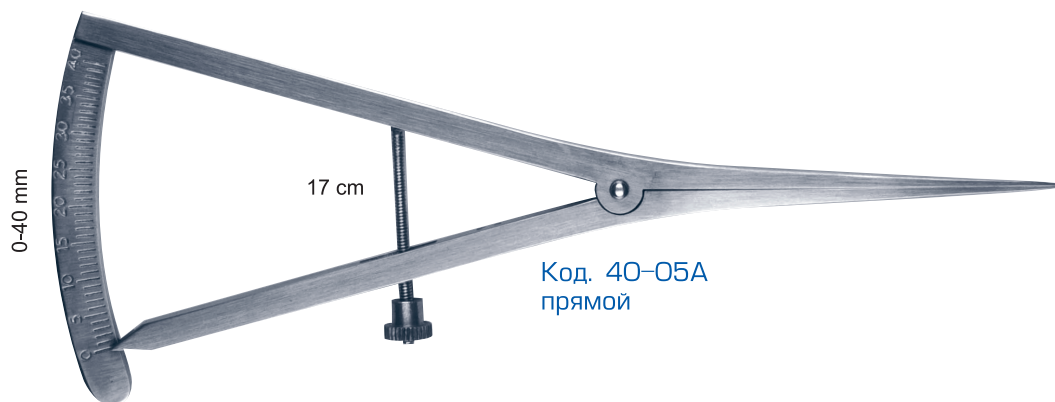


Код. 40-66

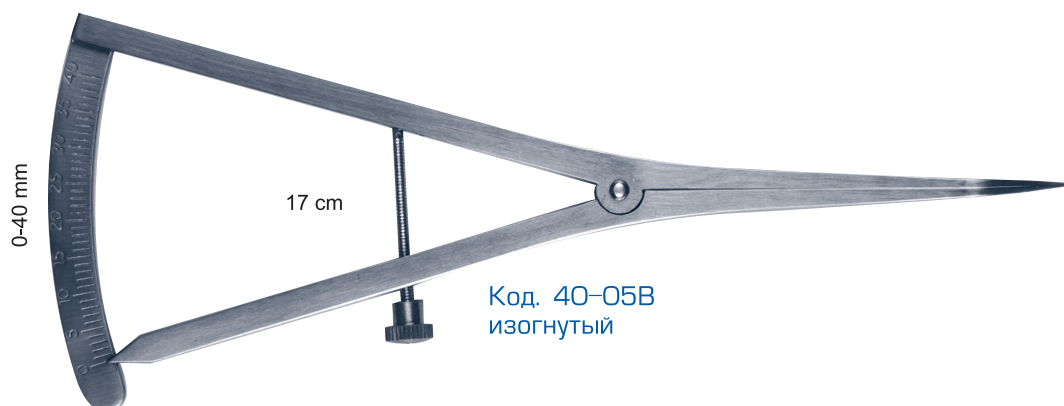


Код. 40-67

Микрометры



Код. 40-05А
прямой

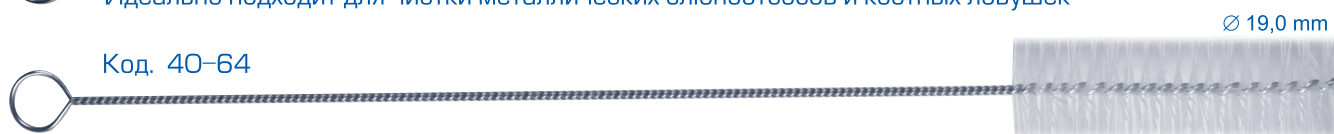


Код. 40-05В
изогнутый

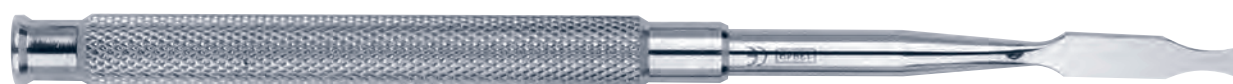
Измельчитель кости



Щетки для чистки инструментов



Долота



Код. 26-25 16,5 cm



Код. 26-26 16,5 cm



Код. 40-68 17,5 cm



Код. 40-69 17,5 cm